



DEL HYBRID HAZLO™

LIEUX DANGEREUX

Le luminaire hybride DEL est une solution d'éclairage DEL durable, polyvalente et résistante à la corrosion. Il peut être utilisé dans des applications industrielles lourdes nécessitant un éclairage dans les zones dangereuses. L'hybride utilise des polymères techniques thermoconducteurs pour évacuer la chaleur de la source lumineuse. Sa convection naturelle permet une performance thermique maximale tout en minimisant les coûts énergétiques.



Fabriqué aux États-Unis avec des composants d'origine mondiale et local



Informations sur le tableau de commande

Exemple: 010-HY-50-ST-CL-VL-B-HZ-SC-H0-01

Puissance		Fixation	CCT		Monter		Optique		Tension		Couleur du Visage		Spécifications	Matériau de lentille		
010	24W ¹	HY Hybride	40	4000K	ST	Zones	FR	Givré ²	VL	120-277V	Y	Jaune	HZ Emplacements dangereux	00	Polycarbonate	
030	30W		50	5000K	FL	Inondation	CL	Clair ³	VH	480V ⁴	B	Noir		LG	Verre feuilleté	
035	35W				WN	Ensemble mural			EM	120-277V ⁵						
045	45W															
048	48W															
060	60W															
070	70W															
090	90W															
095	95W															
Accessoires					Construire							Rev				
SC	Câble de sécurité				H0	Ensemble mural ajustable							01			
SW	échantillon de fouet				H2	Tourillon de surface en acier inoxydable							02 ⁷			
PS	cellule photoélectrique ⁶				H3	Pack mural réglable noir										
					H4	Poteau ajustable										
					H5	Surface de tourillon										
					H6	Support de suspension										
					H7	Moyeu de connecteur à montage en surface										
					V2	Poteau ajustable										
					Z0	Couvercle à support rotatif en acier inoxydable										
Notes: 1. 10W avec batterie de secours. Sélectionnable uniquement avec la tension EM. 2. NEMA 7x7 BA (116") 3. NEMA 7x7 BA (113") 4. 30W seulement 5. 120-277V avec batterie de secours. Sélectionnable uniquement avec une puissance de 010W 6. Avec câble de sécurité 7. Ne peut être sélectionné que / est compatible uniquement avec 45W et 90W.																

Pour les accessoires non illustrés ou les plaques personnalisées, veuillez contacter le service à la clientèle au (800) 223-0853.

Options de montage



Caractéristiques

Lumens: 3830 - 14590 lm

Puissance: 30W, 45W, 48W, 60W, 90W, 95W

Tension: 120-277 V CA

Gradation: 0-10 V CA (*unités standard seulement*)

Durée de vie des DEL: L70 > 100,000 hours

CRI de la lumière principale: 80

Veilluse CRL: N/A

Lentille: Polycarbonate transparent ou dépoli (*lentille en verre feuilleté en option*)

Efficacité: 124-176 LPW

Boîtier: Les plastiques techniques hybrides sont fabriqués à partir de diverses résines de polycarbonate adaptées à une utilisation extérieure. La particularité de ce boîtier réside dans sa composition une résine de polycarbonate thermoconductrice spécialement formulée. Cela permet un excellent transfert et une gestion optimale de la chaleur de la jonction DEL et élimine le recours aux boîtiers en aluminium classiques, dont les revêtements sont très sensibles à la corrosion et à la dégradation.

Dimensions: 13.0" (L) x 10.13" (W) x 5.35" x (H)

Température de couleur: 4000K & 5000K

Températures de fonctionnement: -22°F to 122°F; -30°C to 50°C

Puissances de chauffage: 45W et 90W ; Classe de température : T3C (classe 1), T4 (classes 2 et 3) ; 30W Classe de température : T5 (classe 1), T4 (classes 2 et 3)

Caractéristiques: Aucune pièce accessible ni charnière, durabilité extrême (testée au marteau et au couteau).

Applications: Stations-service, silos à grains, industrie agroalimentaire, distilleries, usines chimiques, raffineries, usines de pâte à papier, production d'énergie, stations d'épuration, chantiers navals, mines, industrie pétrolière.

Garantie: Garantie limitée de 5 ans. Les conditions complètes de la garantie sont disponibles [ici](#).

Classifications des dangers

Classe 1: Gaz et liquides inflammables

- **Division 2 :** L'atmosphère dangereuse n'est présente que rarement (c'est-à-dire en cas de déversement).
- **Groupes A, B, C, D:** Incluent l'acétylène, l'hydrogène et les gaz similaires, ainsi que des substances inflammables courantes comme le butane, l'essence, le gaz naturel et le propane.

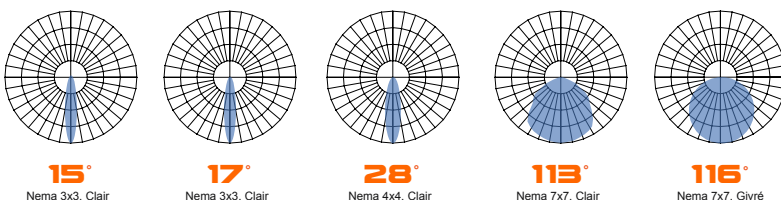
Classe 2: Poussière

- **Division 2:** L'atmosphère dangereuse n'est présente que rarement (c'est-à-dire en cas de déversement).
- **Groupes F et G:** Le groupe F contient des poussières composées ou contenant du carbone ou ses composés (par exemple, du charbon), et les poussières du groupe G sont des poussières non conductrices (par exemple, des céréales, du bois ou du plastique).

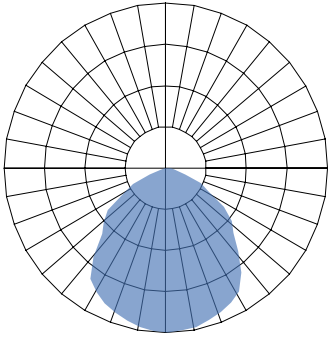
Classe 3 : Fibres ou volailles

- Contient des fibres ou des particules facilement inflammables, mais la concentration de ces fibres ou particules en suspension dans l'air n'est pas telle qu'elle puisse produire des mélanges inflammables.

Angles de faisceau



Données photométriques

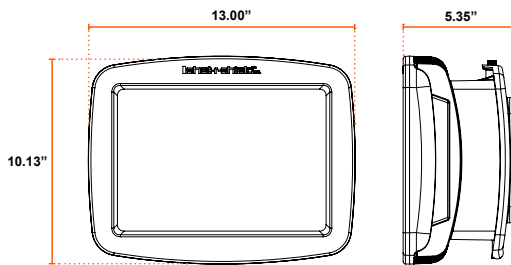


Rapport intérieur

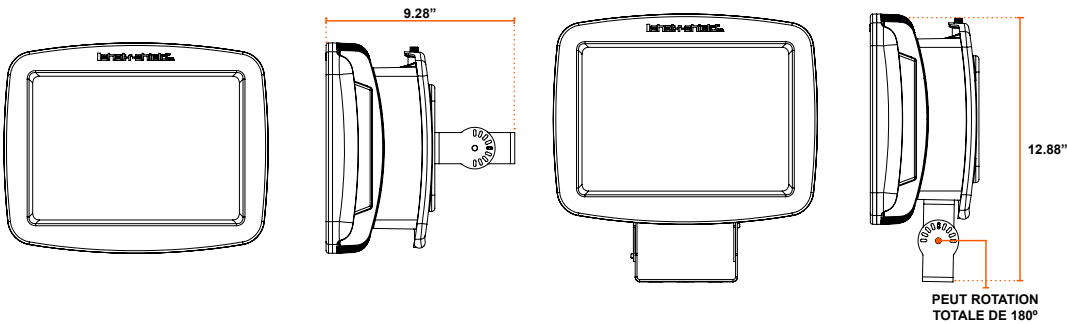
- Candela maximale = 5880.1
- Luminaires du luminaire = 14576

Dimensions

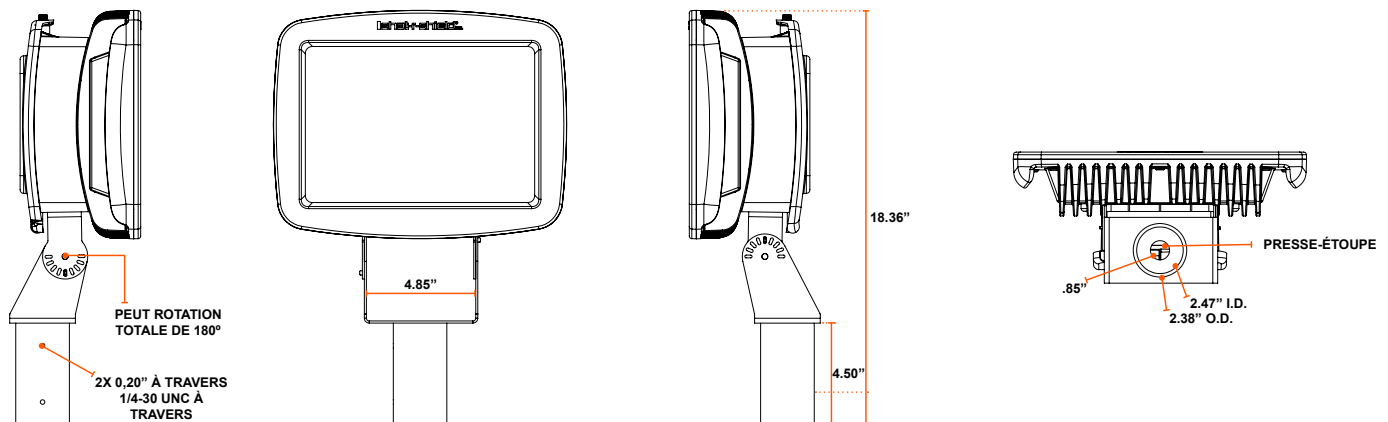
Hazlo



Support rotatif - H0

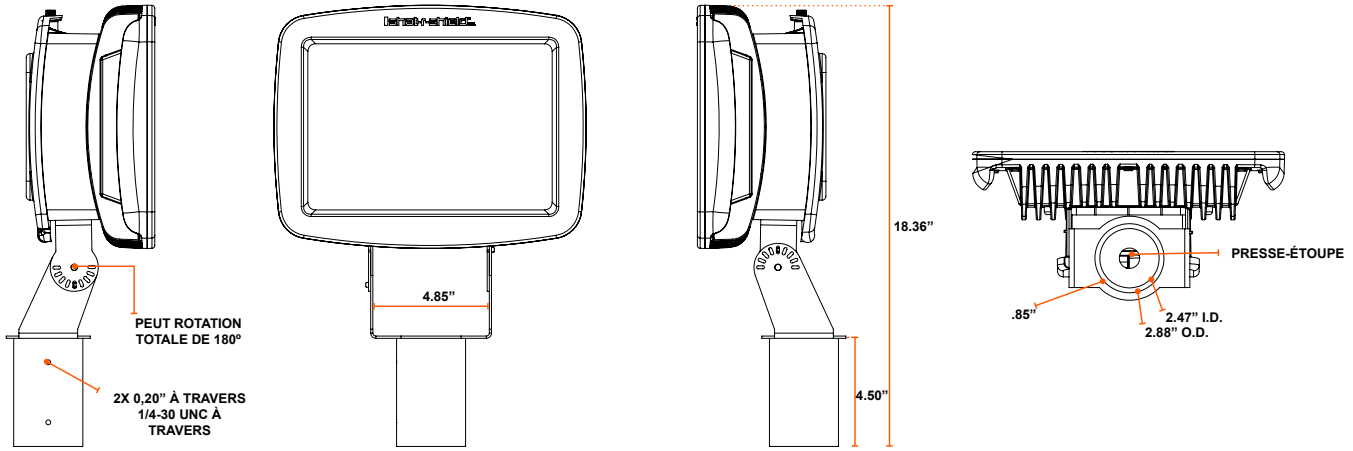


Support de montant - V2

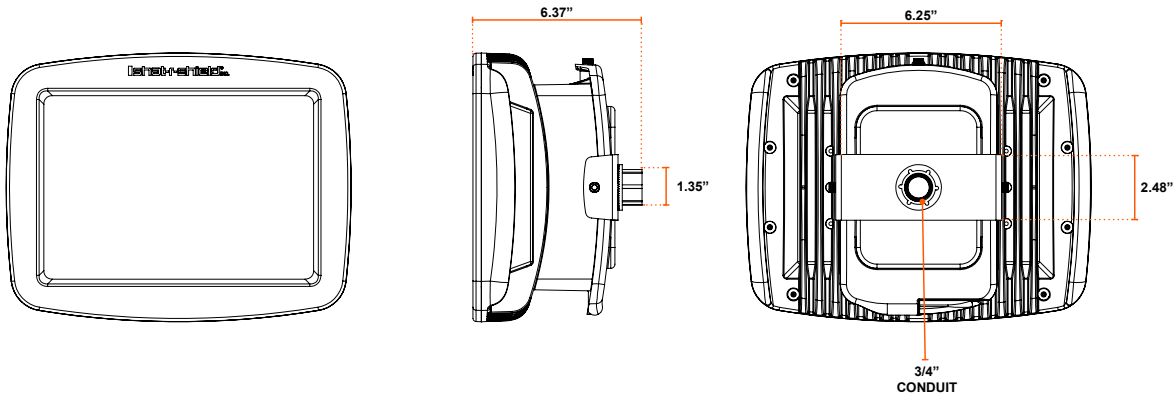


Dimensions (suite)

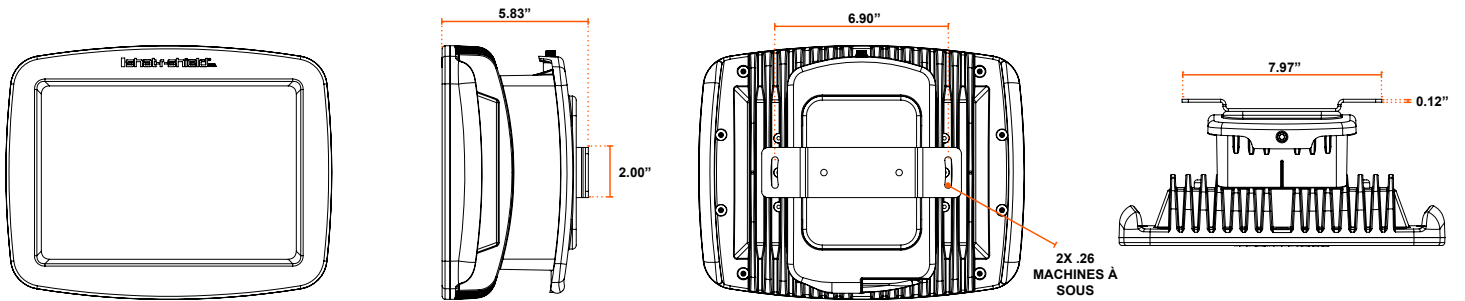
Support de montant - H4



Concentrateur de connecteur à montage en surface - H6



Support de suspension - H7



Données photométriques

Données photométriques - Objectif FR

Watt	Matériau des lentilles	CCT	Lumens	Description	Fichier IES
30W	FR	5000K	3906	30W HAZLO - 5000K CCT - FR LENS	HZ-30W-5000K-FR
30W	FR	4000K	3830	30W HAZLO - 4000K CCT - FR LENS	HZ-30W-4000K-FR
35W	FR	5000K	4265	35W HAZLO - 5000K CCT - FR LENS	HZ-35W-5000K-FR
35W	FR	4000K	4166	35W HAZLO - 4000K CCT - FR LENS	HZ-35W-4000K-FR
48W	FR	5000K	5506	48W HAZLO - 5000K CCT - FR LENS	HZ-48W-5000K-FR
48W	FR	4000K	5349	48W HAZLO - 4000K CCT - FR LENS	HZ-48W-4000K-FR
60W	FR	5000K	7493	60W HAZLO - 5000K CCT - FR LENS	HZ-60W-5000K-FR
60W	FR	4000K	7527	60W HAZLO - 4000K CCT - FR LENS	HZ-60W-4000K-FR
70W	FR	5000K	8128	70W HAZLO - 5000K CCT - FR LENS	HZ-70W-5000K-FR
70W	FR	4000K	8191	70W HAZLO - 4000K CCT - FR LENS	HZ-70W-4000K-FR
95W	FR	5000K	10496	95W HAZLO - 5000K CCT - FR LENS	HZ-95W-5000K-FR

Données photométriques - Objectif CL

Watt	Matériau des lentilles	CCT	Lumens	Description	Fichier IES
30W	CL	5000K	5146	30W HAZLO - 5000K CCT - CL LENS	HZ-30W-5000K-CL
30W	CL	4000K	5005	30W HAZLO - 4000K CCT - CL LENS	HZ-30W-4000K-CL
35W	CL	5000K	5611	35W HAZLO - 5000K CCT - CL LENS	HZ-35W-5000K-CL
35W	CL	4000K	5499	35W HAZLO - 4000K CCT - CL LENS	HZ-35W-4000K-CL
48W	CL	5000K	7253	48W HAZLO - 5000K CCT - CL LENS	HZ-48W-5000K-CL
48W	CL	4000K	7020	48W HAZLO - 4000K CCT - CL LENS	HZ-48W-4000K-CL
60W	CL	5000K	10092	60W HAZLO - 5000K CCT - CL LENS	HZ-60W-5000K-CL
60W	CL	4000K	10095	60W HAZLO - 4000K CCT - CL LENS	HZ-60W-4000K-CL
70W	CL	5000K	10905	70W HAZLO - 5000K CCT - CL LENS	HZ-70W-5000K-CL
70W	CL	4000K	11005	70W HAZLO - 4000K CCT - CL LENS	HZ-70W-4000K-CL
95W	CL	5000K	14047	95W HAZLO - 5000K CCT - CL LENS	HZ-95W-5000K-CL

Données photométriques - Objectif LG

Watt	Matériau des lentilles	CCT	Lumens	Description	Fichier IES
30W	LG	5000K	5322	30W HAZLO - 5000K CCT - LG LENS	HZ-30W-5000K-LG
30W	LG	4000K	5211	30W HAZLO - 4000K CCT - LG LENS	HZ-30W-4000K-LG
35W	LG	5000K	5816	35W HAZLO - 5000K CCT - LG LENS	HZ-35W-5000K-LG
35W	LG	4000K	5666	35W HAZLO - 4000K CCT - LG LENS	HZ-35W-4000K-LG
48W	LG	5000K	7471	48W HAZLO - 5000K CCT - LG LENS	HZ-48W-5000K-LG
48W	LG	4000K	7317	48W HAZLO - 4000K CCT - LG LENS	HZ-48W-4000K-LG
60W	LG	5000K	10438	60W HAZLO - 5000K CCT - LG LENS	HZ-60W-5000K-LG
60W	LG	4000K	10446	60W HAZLO - 4000K CCT - LG LENS	HZ-60W-4000K-LG
70W	LG	5000K	11318	70W HAZLO - 5000K CCT - LG LENS	HZ-70W-5000K-LG
70W	LG	4000K	11415	70W HAZLO - 4000K CCT - LG LENS	HZ-70W-4000K-LG
95W	LG	5000K	14576	95W HAZLO - 5000K CCT - LG LENS	HZ-95W-5000K-LG
95W	LG	4000K	14590	95W HAZLO - 4000K CCT - LG LENS	HZ-95W-4000K-LG

Caractéristiques de fonctionnement (suite)

Dimensions d'expédition

Produit	Longueur	Largeur	Hauteur	Poids
Hazlo	16"	16"	10"	12 lbs
Hazlo avec support de suspension H7	16"	16"	10"	13 lbs
Support rotatif Hazlo avec H0	16"	16"	10"	14 lbs
Hazlo avec concentrateur de connecteur de montage en surface H6	16"	16"	10"	13 lbs
Hazlo avec support de montant H4	16"	16"	10"	16 lbs
Support de montant Hazlo avec V2	16"	16"	10"	16 lbs